

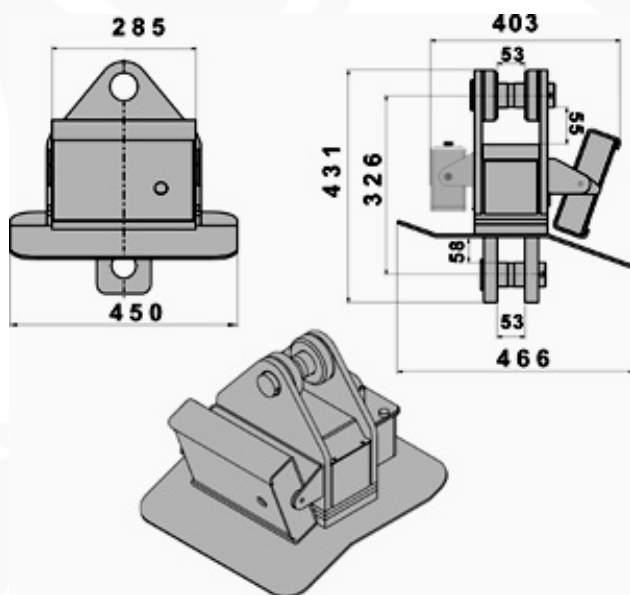
CROCHETS PESEURS SERIE MCWHU "HULK"

Balance pour grues de haute portée pour un usage industriel, simple, fiable, indiquée soit dans les magasins commerciales, soit dans les milieux les plus difficiles. Disponible également en version HOMOLOGUEE CE-M. A FAIBLE ENCOMBREMENT EN HAUTEUR pour un usage optimal des systèmes de levage (ponts roulants, grues, etc...).

Prédisposés pour montage de manille supérieure de raccordement et crochet inférieur.



MCWHU avec manille et crochet tournant en option



MCWHU avec ecran thermique - dimensions en mm

CARACTERISTIQUES PRINCIPALES

- Afficheur à leds rouges de 40 mm.
- Clavier étanche à 5 digits: Zéro, Tare automatique, Mode, Print, ON/OFF.
- Masque protecteur en plexiglas pour écran et clavier.
- Précision: +/- 0.03% du poids pesé.
- Fonction Mode configurable par clavier à choisir comme Peak (valeur maximale relevé), Hold (blocage de poids affiché), Totalisation des pesées.
- Construction soigné e et robuste en acier peint.
- Poids à vide: environ 86 kg.
- Télécommande jusqu'à 8 m de série, configurable comme touche de fonction tare automatique seule ou comme clavier à 4 touches à distance.
- Batterie hermétique rechargeable, autonomie 60 heures environ, facile substitution.
- Point de consigne et calibrage configurables via le clavier (par poids étalon).
- Température de fonctionnement: -10/+70 °C (-10/+40 °C dans la version homologuée CE-M).
- Filtre digital et coupure automatique programmables.
- Chargeur de batterie 230 Vac 50Hz de série.

EN OPTION SEULEMENT LORS DE LA COMMANDE

- Transmission de poids en radio fréquence vers indicateur à distance jusqu'à 70m à l'intérieur.
- Option box imprimante thermique intégrée à l'indicateur.
- Interface WI-FI
- Ecran thermique de protection contre les infrarouges et contre les hautes températures.
- Indicateur de poids à distance (voir les indicateurs de poids série DFW., 3590., TRS., GLH..) connectable sur imprimante ou autres accessoires par radio fréquence.
- Bloc de rechargement de batterie 230 Vac 50 Hz pour une utilisation en continu de plusieurs batteries.
- Version ATEX.

Versions disponibles

Modèle	Max Portée en kg	Précision en kg	Echelon en kg CE-M
MCWHU10	10000	2	
MCWHU15	15000	2	
MCWHU25	25000	5	
MCWHU35	35000	10	
MCWHU10M M	10000		5
MCWHU15M M	15000		5

Indicateur connectable sur MCWH en radiofréquence

Modèle Description

DFW06XPCA 5 touches, afficheur LCD rétro éclairé, digits 25 mm, batterie interne rechargeable, boîtier en IP65, convertisseur avec 4 canaux, connecteur RJ, alimentation externe 110-240 Vac

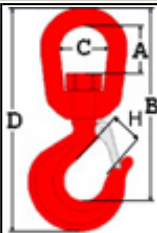
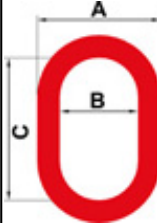
En option seulement lors de la commande

Modèle	Description
RFITR	Interface radio pour connexion vers un indicateur avec sortie RS232. Distance maximale en extérieur: 150m. Distance maximale à l'intérieur d'un bâtiment: 70m. Jusqu'à 50 canaux configurables (il faut le combiner avec un autre modem radio).
OBRFI	Interface radio pour connexion vers un PC ou imprimante avec la porte RS232 et câble de 1,5m. Distance maximale pour fonctionnement à l'intérieur d'un bâtiment: 70m. Distance maximale pour fonctionnement en extérieur: 150m. Jusqu'à 50 canaux configurables (il faut le combiner avec un autre modem radio)
TPRP	Imprimante thermique pour montage en panneau, vitesse >50mm/s, résolution 203dpi, 24/40 colonnes, largeur du papier 58mm; diamètre rouleau 50m. Alimentation de 5 Vdc
ALMEM	Mémoire alibi (mémoire fiscale) et horodatage; avec sauvegarde de 120.000 pesées
DFCLK	Horodatage (Date/heure)
WIFIT	Interface WI-FI. Distance maximale de connexion en intérieur: 100 m; en extérieur: 30-40 m. Fréquence 2.4 GHz; vitesse de données jusqu'à 11 Mbps; alimentation de 5 à 7.5 Vdc.
MCWHS	Ecran thermique de protection contre les infrarouges et contre les hautes températures (le crochet peseur peut fonctionner à une température ambiante inférieure à 80°C. L'utilisation de l'écran thermique prévient un'élévation excessive de la température du crochet peseur, dû aux rayons infrarouges. L'écran thermique permet d'exposer brièvement le crochet à une source de chaleur à forte émission de rayons infrarouges, le temps d'exposition étant en fonction de la puissance et de la distance de la source même).
MCWHBK	Kit de changement rapide de batterie pour MCWHU incluant batterie de remplacement et chargeur de batterie.

Accessoires

Modèle	Description
GG15	Crochet tournant avec linguet de sécurité 15 T
GG22	Crochet tournant avec linguet de sécurité 22 T
GG30	Crochet tournant avec linguet de sécurité 30 T
CA15	Manille 15 T
CA30	Manille 30 T
CA40	Manille 40 T
TECMAN	Notice technique imprimé (gratuit si téléchargé du site). PRIX NET
UMAN	Notice d'utilisation imprimé (gratuit si téléchargé du site). PRIX NET

DIMENSIONS DES CROCHETS ET MANILLES EN MM

	Code	A	B	C	D	H
	GG15	95	354	96	455	63
	GG22	121	432	120	565	80
	GG30	133	568	139	667	88
	CA15	174	110	200		
	CA30	270	180	340		
	CA40	292	190	350		