

CROCHETS PESEURS SERIE MCW "PROFESSIONAL"

Crochets peseurs en acier inoxydable, fiables et précis, utilisables aussi bien en intérieur qu'en extérieur (protection IP67 contre la poussière et les projections d'eau). Versions disponibles en métrologie légale CE-M jusqu'à 6000 kg de portée.

CARACTERISTIQUES PRINCIPALES

- Grand afficheur LCD de 25 mm rétro éclairé clairement visible dans des conditions de luminosité restreinte ou de basses températures.
- Système d'accroche supérieur galvanisé et crochet tournant homologués (pour les portées de 150kg à 6500kg).
- Système d'accroche supérieur et inférieur galvanisé homologués (pour les portées de 12 à 25t).
- Précision: +/- 0.03% au fin d'échelle.
- Clavier étanche à 5 touches (Remise à zéro, Tare automatique, Fonction mode, Impression et ON/OFF).
- Fonction mode configurable à choix multiples comme PEAK (maximum de la valeur lue), HOLD (bloc de pesée visualisable), Totalisation de pesée, conversion lb/kg.
- Boîtier en acier inoxydable IP67 (protection à la poussière et aux projections d'eau).
- Télécommande infrarouge d'une portée de 8 m avec comme configurations possibles, le tarage seul ou clavier de fonction séparé à 4 touches.
- Batterie rechargeable étanche, autonomie 40 heures environ.
- Paramétrage et calibrage programmables directement par le clavier avec poids de référence.
- Température de fonctionnement: -10/+ 40°C.
- Filtre digital et arrêt automatique programmable.
- Bloc d'alimentation externe 230 Vac 50 Hz.

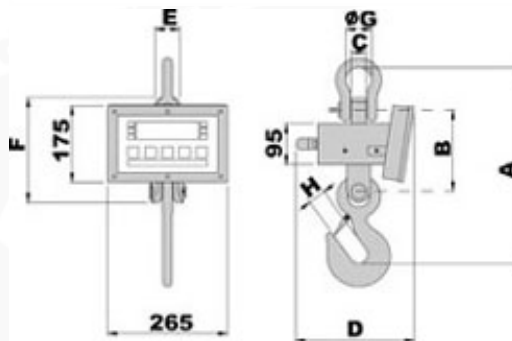
EN OPTION SEULEMENT LORS DE LA COMMANDE

- Module de transmission radiofréquences entre le crochet et un répéteur jusqu'à 70m en intérieur.
- Interface WI-FI
- Option Box imprimante thermique solidaire.
- Répéteurs de poids (voir les indicateurs série DFW, 3590, TRS, DGT60) avec imprimante ou autres accessoires connectés via le module radiofréquences.

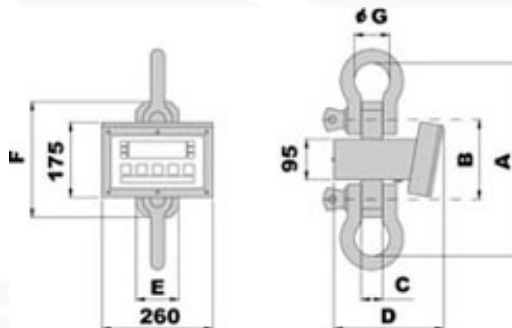
DIMENSIONS ET POIDS

Code	A	B	C	D	E	F	G	H	Poids en kg (emballage inclus)
MCW150	321	160	24	260	45	200	43	30	10
MCW300	321	160	24	260	45	200	43	30	10
MCW600	321	160	24	260	45	200	43	30	10
MCW1500	390	160	34	260	45	200	58	38	16
MCW3000	450	187	34	260	55	240	58	38	16
MCWT6	450	187	34	260	55	240	58	47	16
MCWT12	451	186	50	280	100	270	83	--	26
MCWT25	632	226	72	280	110	360	126	--	46

Note : Qu'ils soient en version réglementée ou non, les crochets ont les mêmes dimensions



Dimensions MCW pour capacités de 150 à 6500 kg



Dimensions MCW pour capacités de 12 à 25 t

Versions disponibles

Modèle	Max Portée en kg	Division Standard kg	Division HR kg	Echelon en kg CE-M
MCW150	150	0,05	0,02	
MCW300	300	0,1	0,05	
MCW600	600	0,2	0,1	
MCW1500	1500	0,5	0,2	
MCW3000	3000	1	0,5	
MCWT6	6500	2	1	
MCWT12	12000	5	-	

MCWT25	25000	10	-
MCW150M	M	150	0,05
MCW300M	M	300	0,1
MCW600M	M	600	0,2
MCW1500M	M	1500	0,5
MCW3000M	M	3000	1
MCWT6M	M	6000	2

NOTE : Les Livrés 12t et 25t sont sans crochet tournant

Indicateur connectable sur MCW en radiofréquence

Modèle	Description
DFW06XPCA	5 touches, afficheur LCD rétro éclairé, digits 25 mm, batterie interne rechargeable, boîtier en IP65, convertisseur avec 4 canaux, connecteur RJ, alimentation externe 110-240 Vac

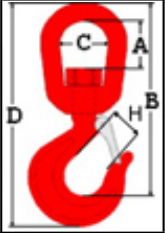
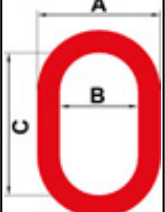
En option seulement lors de la commande

Modèle	Description
EHR	Version pour haute résolution en usage interne
OBTPRI	Option Box INOX imprimante thermique intégrée vitesse > 50mm/s, résolution 203dpi, 24/40 colonnes, largeur du papier 58mm; diamètre rouleau 50m.
RFITR	Interface radio pour connexion vers un indicateur avec sortie RS232. Distance maximale en extérieur: 150m. Distance maximale à l'intérieur d'un bâtiment: 70m. Jusqu'à 50 canaux configurables (il faut le combiner avec un autre modem radio).
OBRFI	Interface radio pour connexion vers un PC ou imprimante avec la porte RS232 et câble de 1,5m. Distance maximale pour fonctionnement à l'intérieur d'un bâtiment: 70m. Distance maximale pour fonctionnement en extérieur: 150m. Jusqu'à 50 canaux configurables (il faut le combiner avec un autre modem radio)
DFCLK	Horodatage (Date/heure)
ALMEM	Mémoire alibi (mémoire fiscale) et horodatage; avec sauvegarde de 120.000 pesées
WIFIT	Interface WI-FI. Distance maximale de connexion en intérieur: 100 m; en extérieur: 30-40 m. Fréquence 2.4 GHz; vitesse de données jusqu'à 11 Mbps; alimentation de 5 à 7.5 Vdc.
MCWLB	Modèle avec leds rouges 40 mm (avec batterie, autonomie 10/15 heures)
MCWBK	Kit de changement rapide de batterie pour MWC incluant batterie de remplacement et chargeur de batterie.

Accessoires

Modèle	Description
GG15	Crochet tournant avec linguet de sécurité 15 T
GG22	Crochet tournant avec linguet de sécurité 22 T
GG30	Crochet tournant avec linguet de sécurité 30 T
CA2	Manille 2,5 T
CA4	Manille 4 T
CA8	Manille 8 T
CA15	Manille 15 T
CA30	Manille 30 T
TECMAN	Notice technique imprimé (gratuit si téléchargé du site). PRIX NET
UMAN	Notice d'utilisation imprimé (gratuit si téléchargé du site). PRIX NET

DIMENSIONS DES CROCHETS ET MANILLES EN MM

	Code	A	B	C	D	H
	GG15	95	354	96	455	63
	GG22	121	432	120	565	80
	GG30	133	568	139	667	88
	CA2	86	60	110		
	CA4	111	75	135		
	CA8	152	100	180		
	CA15	174	110	200		
	CA30	270	180	340		

©2005 diniargeo

